

高周波リレーモジュール

本モジュールは、1.5GHz帯にまで対応する高周波リレーモジュールです。
地上波デジタル、CATV放送設備等での信号系統切り替え機器として最適です。

特長

2タイプの切り替え動作

入出力は2入力2出力、2入力1出力の2タイプを備えております。

外部制御により出力形態を2×2の場合IN1 OUT1、IN2 OUT2またはIN1 OUT2、IN2 OUT1と切り替えます。

バイパス動作

電源断時はバイパス動作により、IN1、IN2 OUT2に出力します。

(2×1ではIN1 OUT1)

小型・薄型形状

モジュールサイズは、80mm(W)×22mm(H)×60mm(D)(接栓含まず)と小型・薄型です。ネジ山の突出もありません。

75Ωインピーダンス

モジュールのインピーダンスを75Ωに設定しており、HD/SDTVの伝送路においてインピーダンス不整合による信号劣化を低減しております。

駆動電圧

モジュール駆動電圧は、DC+5V・+12V・+24Vの3種類を備えています。

環境にやさしい鉛フリー製品

外観



2×1タイプ

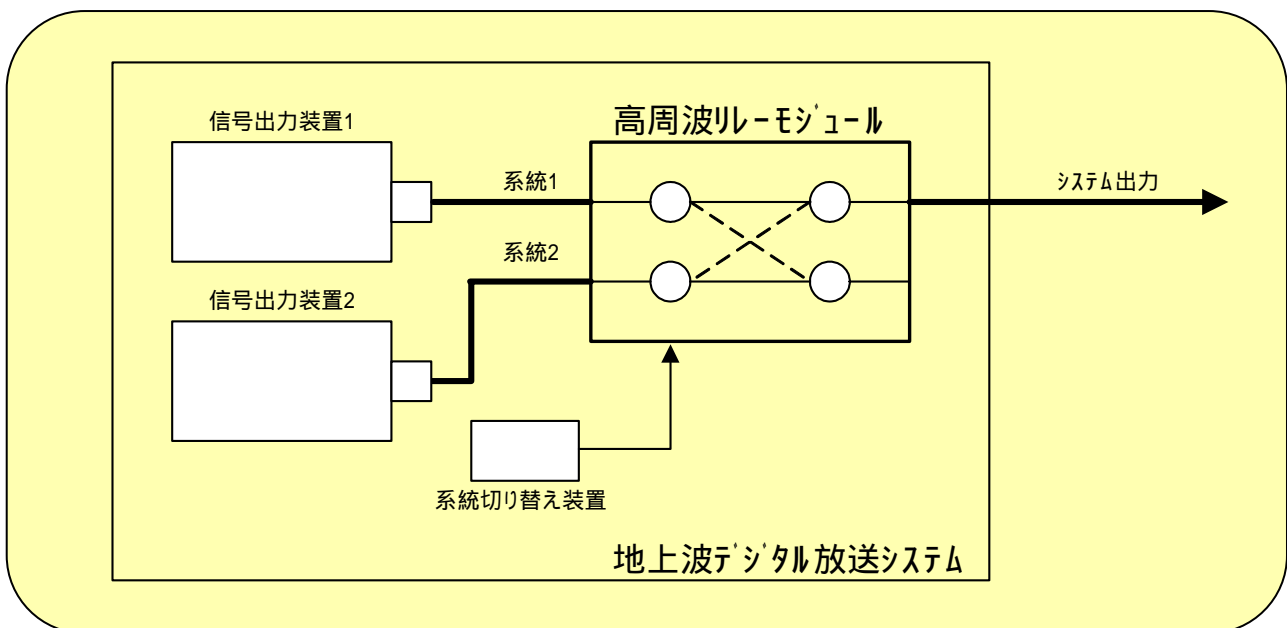


2×2タイプ

主要諸元

項目	仕様
電源条件(駆動電圧)	DC5, 12, 24V ± 5%
温度条件	0 ~ 50
湿度条件	5 ~ 85% (非結露)
外形寸法	80 mm (W) × 60 mm (D) × 22 mm (H)
重量	150g
消費電力	0.9W(Typ)
コネクタ	BNC - J, 75
適合規格	HD シリアルデジタル信号: SMPTE292M 規格準拠 SD シリアルデジタル信号: SMPTE259M 規格準拠 NTSC アナログ信号: SMPTE170M 規格準拠
アイソレーション	40 dB 以上 (DC ~ 1.5GHz)
インサージョンロス	1 dB 以下 (DC ~ 1.5GHz)
リターンロス	15 dB 以上 (DC ~ 1.5GHz)
切り替え動作時間	10 ms 以下 (約 3.5 ms 以下)
耐久性(リレー単体特性による)	機械的: 100万回以上 (開閉頻度 36,000回/h) 電気的: 30万回以上 (DC30V/10mA)
駆動電流(2×2の場合)	+ 24V: 40 mA 以下 + 12V: 75 mA 以下 + 5V: 180 mA 以下

接続例



日東通信機株式会社

〒158-0098 東京都世田谷区上用賀5丁目12番11号

電話 03-3708-6400 (営業部)

FAX 03-3708-6660

Eメール market@nittotsushinki.co.jp

URL <http://www.nittotsushinki.co.jp/>



仕様等は予告無く変更することがありますのでご了承ください。